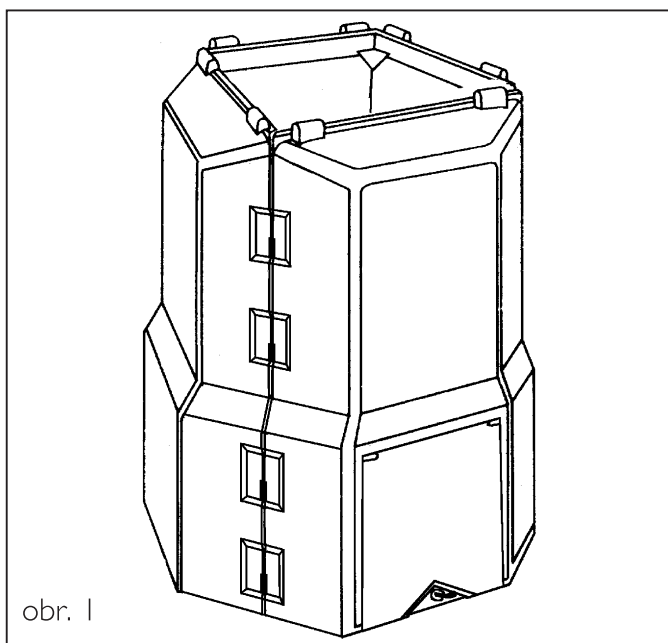


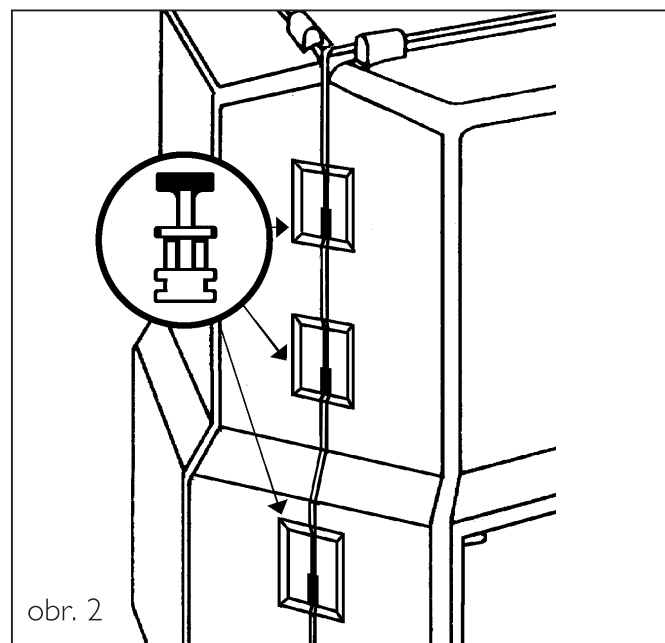
# Návod k montáži

## termokompostéru „Handy 470 l“

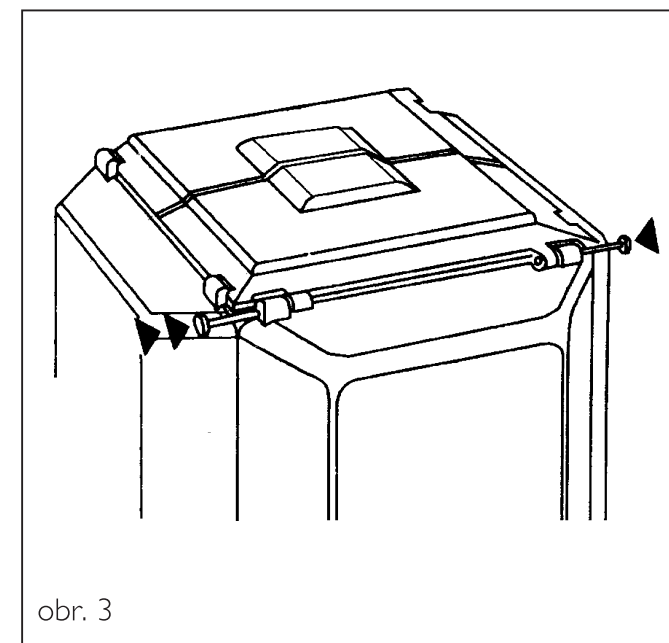
Rychlá a jednoduchá montáž bez použití nářadí



- Boční díly poskládáme rovně vedle sebe.



- Poté je spojíme pomocí přídržných svorek.
- Pokud budeme chtít nějaký díl demontovat, tak tyto svorky jednoduše oboustranně uvolníme.



- Přiložíme obě horní víka a připevníme je. K tomu slouží dva kolíky, které zasuneme do závěsů.

**Výhody kompostování kuchyňského a měkkého odpadu ze zahrady, odpadu při řezu dřevin a keřů, posečené trávy a spadaného listí v termokompostéru naleznete na druhé straně.**



# Kompostování v termokompostéru



Zahrada  
v souladu s přírodou

## Přehled výhod

- místo vyhrazené pro kompostování vypadá vždy pěkně
- termokompostér nezabere na zahradě mnoho místa
- vrstvení, promíchávání a odebírání kompostu je jednoduché
- organický odpad se v termokompostéru rozkládá rychleji
- kompostovaný materiál na okrajích nevysychá, rozklad probíhá rovnoměrně
- tepelná izolace stěn zadržuje teplo vznikající při humifikaci
- kontejner na komunální odpad může být menší

## Radivit®

### Urychlovač kompostování

- obsahuje velké množství důležitých humifikačních organismů ve speciálním živném substrátu z glycidů a proteinů
- umožňuje rychlé a optimální kompostování kuchyňských a zahradních odpadů, posečené trávy a spadaného listí
- urychluje humifikační proces i u obtížně rozložitelných látek
- ideální přídatek k materiálu kompostovanému v kompostérech nebo v nekrytých kompostech
- vhodný k plošnému kompostování spadaného listí

**Dávkování:** 1 kg Radivitu postačí cca na 2 m<sup>3</sup> kompostované hmoty nebo na 30 m<sup>2</sup> při plošném kompostování

